

研究タイトル：

3Dプリンタを用いたモデル作成



氏名： 遠田 明広 / ENTA Akihiro E-mail: enta@tsuruoka-nct.ac.jp

職名： 技術専門職員 学位：

所属学会・協会：

キーワード： 機械工作

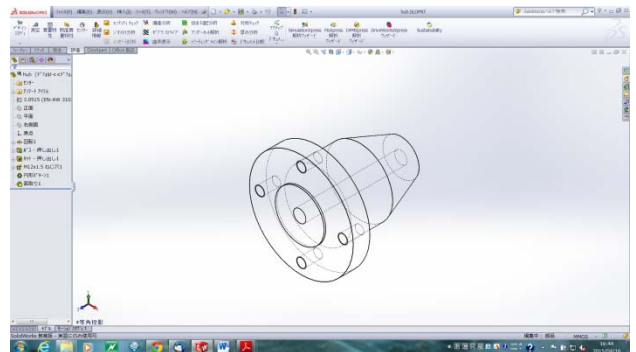
技術相談
提供可能技術：
 ・Solid Works による基礎的なモデリング手法
 ・3Dプリンタでのモデル作成

研究内容：

Solid Works でモデル作成する。モデルは、使用される部位に適切な基準と手順で作成する。

作成したモデルはSTLデータに変換後、3Dプリンタに転送し造形される。

3Dプリンタでは、モデルベースへの置き方で製品の精度が変わってくるので、用途に適切な置き方が重要となる。



uPrint SE Plus (Stratasys)



Replicator 2X (Maker Bot)



サンプル作品

提供可能な設備・機器：

名称・型番(メーカー)	
マシニングセンタ	DuraVertical5060 森精機
立フライス盤	2MW-V 日立
旋盤	LR55A ワシノ
3Dプリンタ	uPrint SE Plus
3Dプリンタ	Replicator 2X