

# 剣 道

## 【男子団体戦・リーグ戦】

	第1試合場											勝 点	勝 者 数	総 本 数	順 位		
	順 序	1	2	3	4	5	6	7	8	9	10					11	
	第2試合場										勝 点	勝 者 数	総 本 数	順 位			
	順 序	1	2	3	4	5	6	7	8	9					10		
A	八 戸																
B	一 関																
C	福 島																
D	仙台名取																
E	仙台広瀬																
F	鶴 岡																
G	秋 田																

第1位

第2位

第3位

# 剣 道

## 【女子団体戦・リーグ戦】

	第1試合場									勝 点	勝 者 数	総 本 数	順 位
	順 序	1	2	3	4	5	6	7	8				
	第2試合場												
	順 序	1	2	3	4	5	6	7					
A	鶴 岡												
B	仙台名取												
C	一 関												
D	八 戸												
E	福 島												
F	秋 田												

第1位

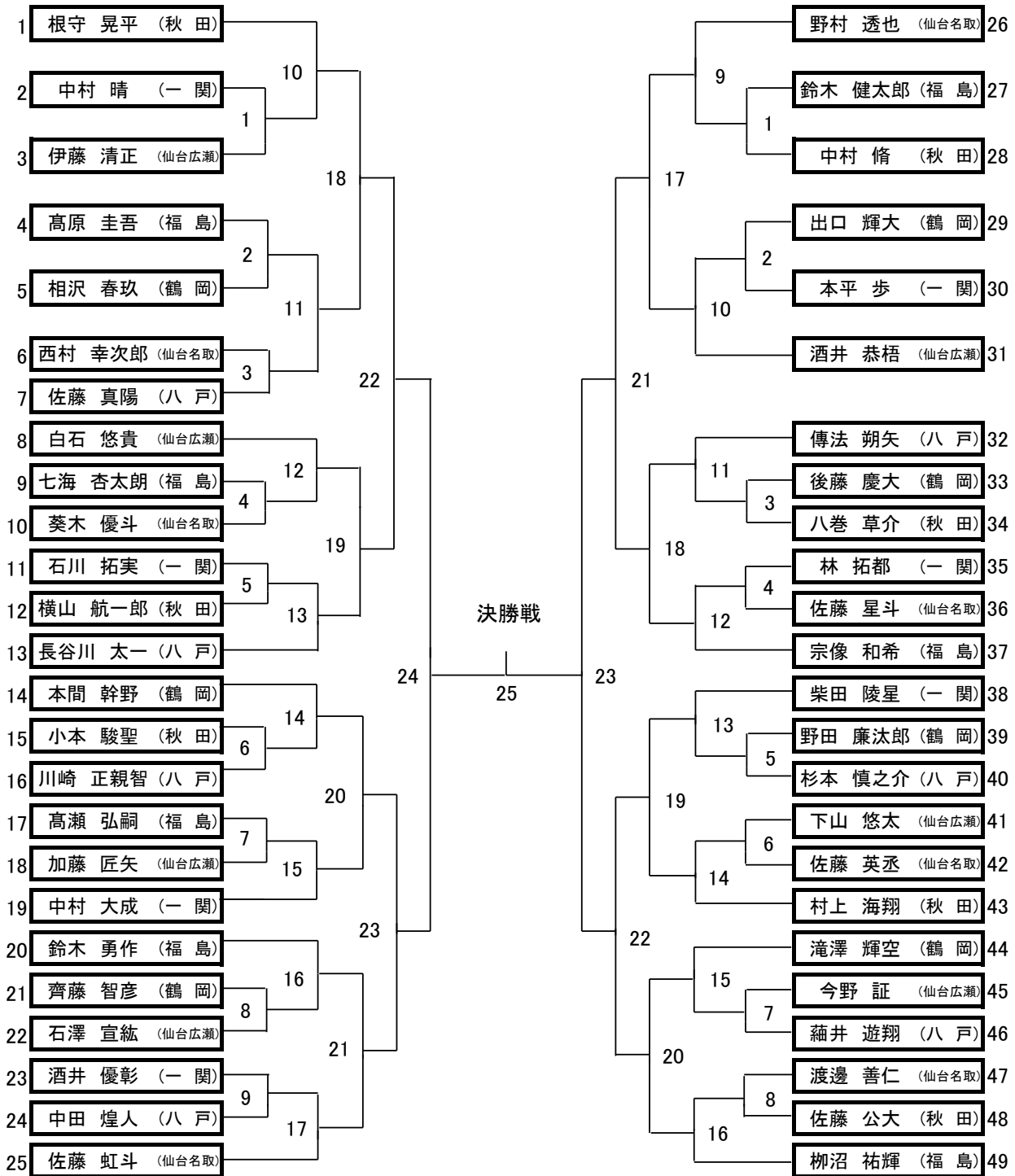
第2位

第3位

【 男子個人戦 】

第1試合場

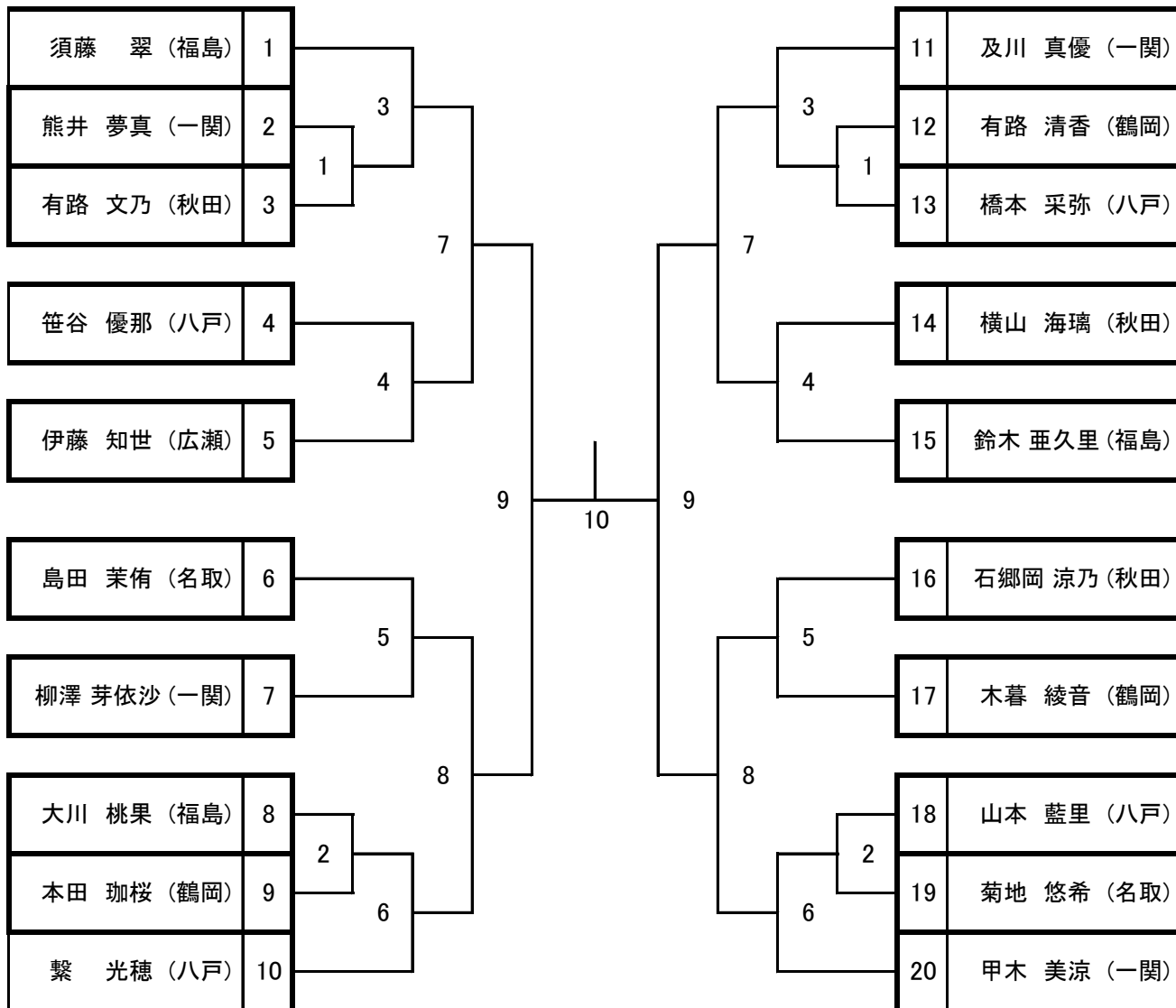
第2試合場



【女子個人戦】

第1試合場

第2試合場



3位決定戦

