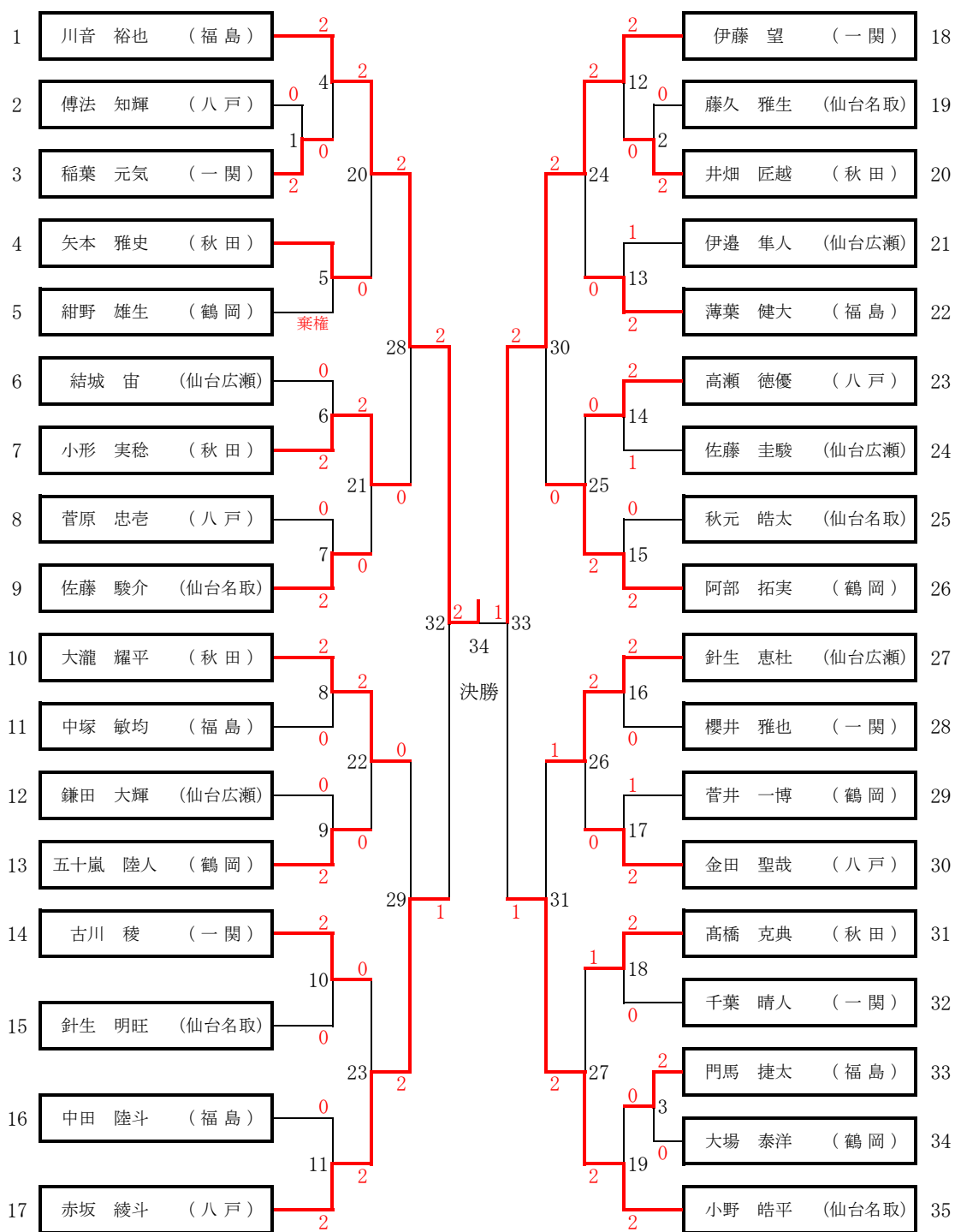


[バドミントン]

【男子個人戦】 シングルス(MS) 6月30日・7月1日



第1位	川音 裕也 (福島)
第2位	伊藤 望 (一関)
第3位	小野 皓平 (仙台名取)
	赤坂 綾斗 (八戸)