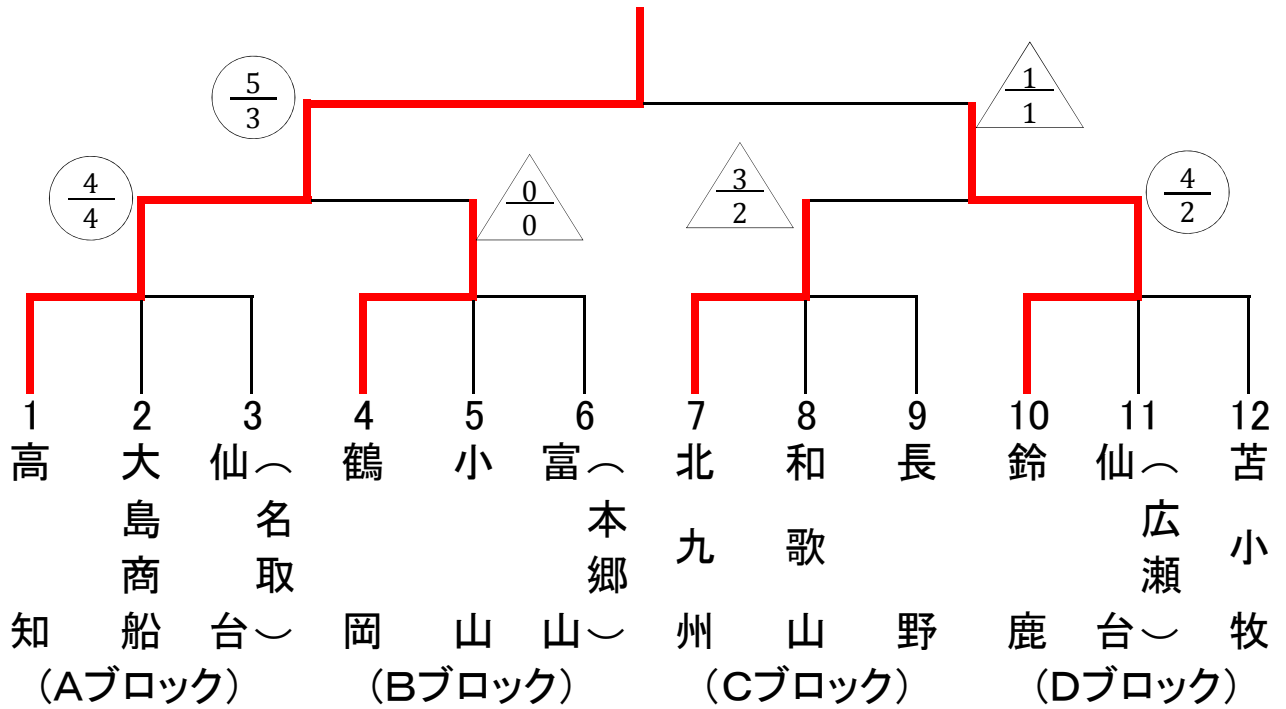


組 合 せ 表

【男子団体戦】予選リーグ及び決勝トーナメント



	第 1 試 合 場			第 2 試 合 場				
1	2 大島商船	-	3 仙台(名取)	A	11 仙台(広瀬)	-	12 苫小牧	D
2	5 小山	-	6 富山(本郷)	B	8 和歌山	-	9 長野	C
3	1 高知	-	3 仙台(名取)	A	10 鈴鹿	-	12 苫小牧	D
4	4 鶴岡	-	6 富山(本郷)	B	7 北九州	-	9 長野	C
5	1 高知	-	2 大島商船	A	10 鈴鹿	-	11 仙台(広瀬)	D
6	4 鶴岡	-	5 小山	B	7 北九州	-	8 和歌山	C
7	(Aブロック勝者) - (Bブロック勝者)			(Cブロック勝者) - (Dブロック勝者)				
8	男子団体決勝戦							
9	女子個人戦 (1)~(7)							
10	女子個人決勝戦							
11	男子個人戦 (1)~(14)							
12	男子個人決勝戦							

記録表

Aブロック

	1 高知	2 大島商船	3 仙台 (名取)	勝点	勝者数	総本数	順位
1 高知		$\frac{6}{4}$	$\frac{5}{4}$	2	8	11	1
2 大島商船	$\frac{1}{0}$		$\frac{0}{0}$	0	0	1	3
3 仙台 (名取)	$\frac{0}{0}$	$\frac{1}{1}$		1	1	1	2

Bブロック

	4 鶴岡	5 小山	6 富山 (本郷)	勝点	勝者数	総本数	順位
4 鶴岡		$\frac{3}{2}$	$\frac{7}{4}$	2	6	10	1
5 小山	$\frac{2}{2}$		$\frac{3}{3}$	1	5	5	2
6 富山 (本郷)	$\frac{0}{0}$	$\frac{0}{0}$		0	0	0	3

Cブロック

	7 北九州	8 和歌山	9 長野	勝点	勝者数	総本数	順位
7 北九州		$\frac{4}{2}$	$\frac{5}{4}$	2	6	9	1
8 和歌山	$\frac{3}{1}$		$\frac{4}{3}$	1	4	7	2
9 長野	$\frac{0}{0}$	$\frac{2}{1}$		0	1	2	3

Dブロック

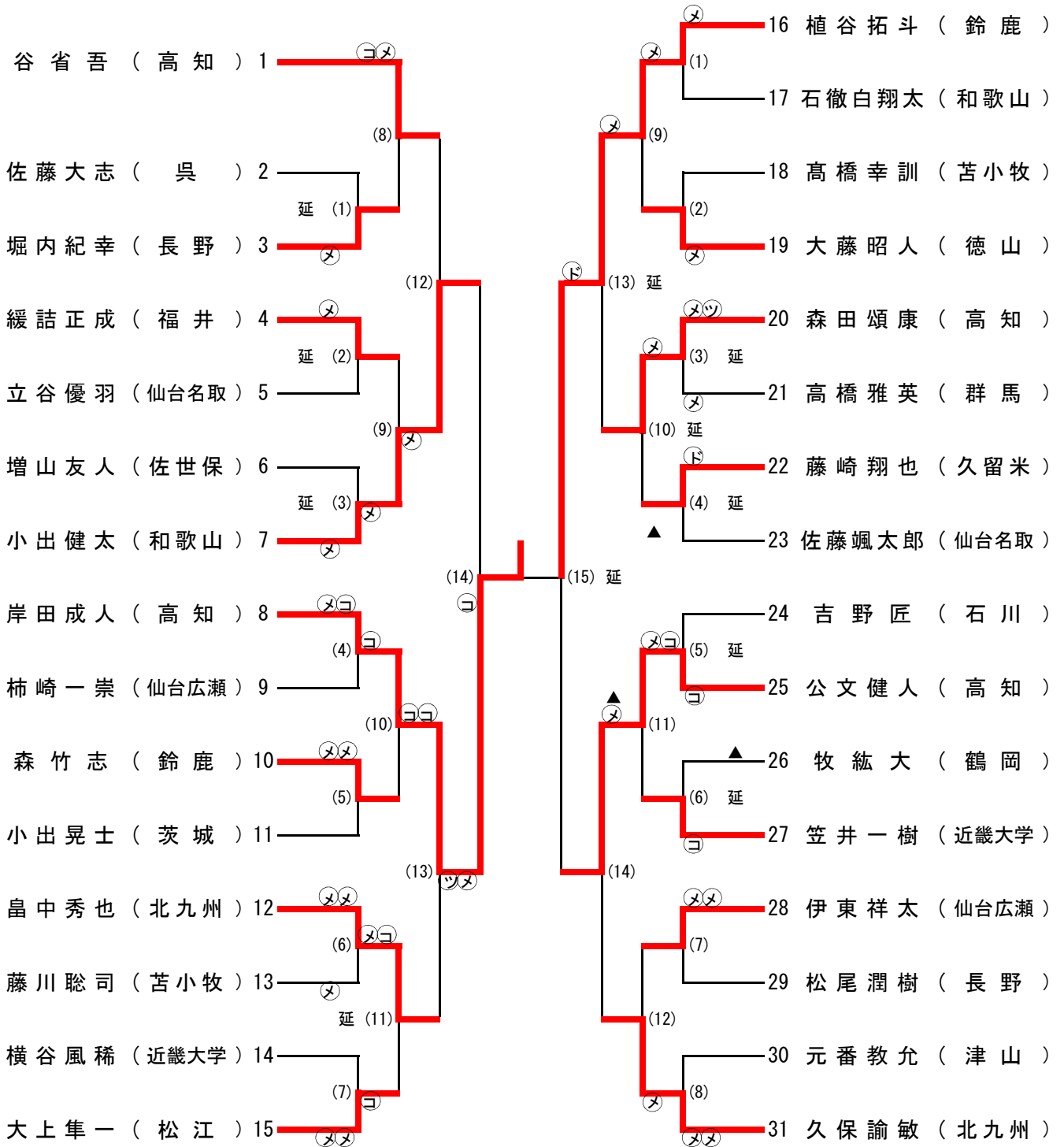
	10 鈴鹿	11 仙台 (広瀬)	12 苫小牧	勝点	勝者数	総本数	順位
10 鈴鹿		$\frac{3}{3}$	$\frac{5}{3}$	2	6	8	1
11 仙台 (広瀬)	$\frac{1}{1}$		$\frac{1}{1}$	0	2	2	3
12 苫小牧	$\frac{1}{1}$	$\frac{3}{3}$		1	4	4	2

組合せ表

【男子個人戦】

第1試合場

第2試合場



組合せ表

【女子個人戦】

