

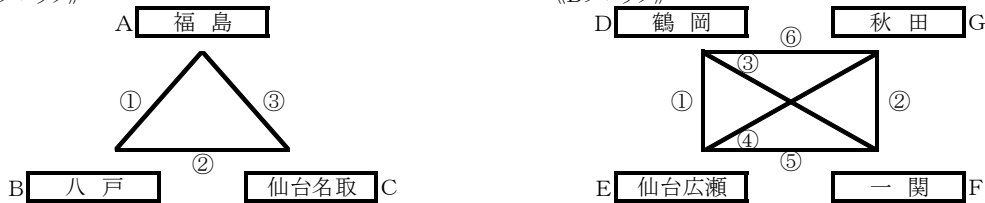
ソフトテニス

【男子団体戦・予選リーグ戦】（6日）

| | 第1試合 9:00 | 第2試合 10:15 | 第3試合 11:30 |
|------|--|--|--|
| | A-① | A-② | A-③ |
| A | 福島 $\begin{bmatrix} ④ & - & 3 \\ ④ & - & 1 \\ ③ & & 0 \end{bmatrix}$ | B 八戸 $\begin{bmatrix} 1 & - & ④ \\ ④ & - & 2 \\ ④ & - & 3 \end{bmatrix}$ | C 仙台名取 $\begin{bmatrix} 3 & - & ④ \\ ④ & - & 0 \\ ④ & - & 2 \end{bmatrix}$ |
| | B-① | B-③ | B-⑤ |
| D | 鶴岡 $\begin{bmatrix} 2 & - & ④ \\ ④ & - & 1 \\ ④ & - & 1 \end{bmatrix}$ | E 仙台広瀬 $\begin{bmatrix} 2 & - & ④ \\ 3 & - & ④ \\ ④ & - & 1 \end{bmatrix}$ | F 一関 $\begin{bmatrix} 0 & - & ④ \\ 3 & - & ④ \\ 0 & - & ④ \end{bmatrix}$ |
| | B-② | B-④ | B-⑥ |
| F 一関 | $\begin{bmatrix} ④ & - & 3 \\ ④ & - & 2 \\ ③ & & 0 \end{bmatrix}$ | G 秋田 $\begin{bmatrix} ④ & - & 2 \\ ④ & - & 2 \\ ② & & 3 \end{bmatrix}$ | D 鶴岡 $\begin{bmatrix} ④ & - & 0 \\ ④ & - & 3 \\ ③ & & 1 \end{bmatrix}$ |

《Aブロック》

《Bブロック》



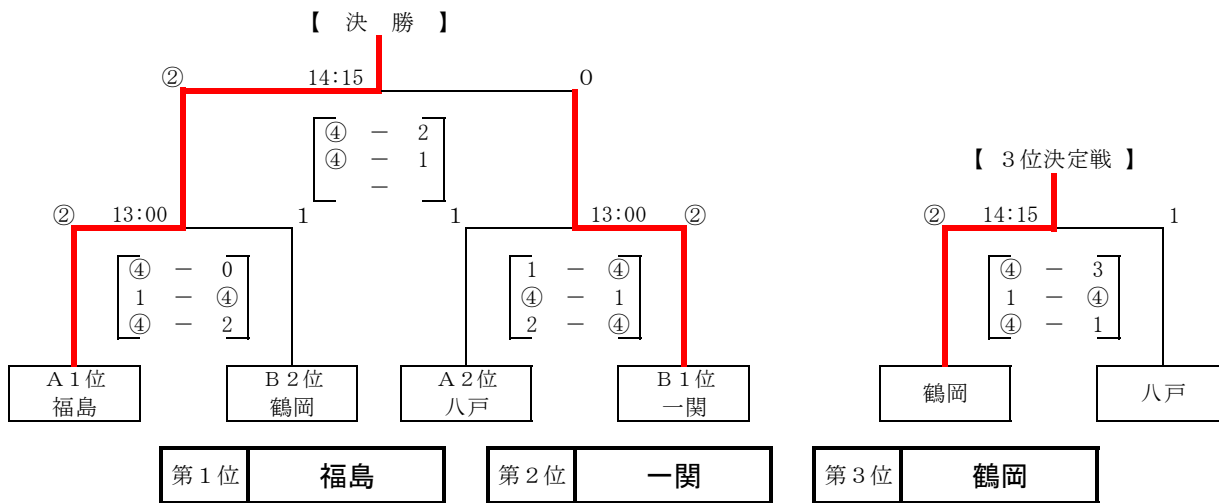
Aブロック

| 学校名 | 福島 | 八戸 | 仙台名取 | 勝敗 | 勝負組数 | 得失ゲーム差 | 順位 |
|--------|----|----|------|-------|-------|--------|----|
| A 福島 | - | ③ | ② | 2 - 0 | - | - | 1 |
| B 八戸 | 0 | - | ② | 1 - 1 | 2 - 4 | - | 2 |
| C 仙台名取 | 1 | 1 | - | 0 - 2 | - | - | 3 |

Bブロック

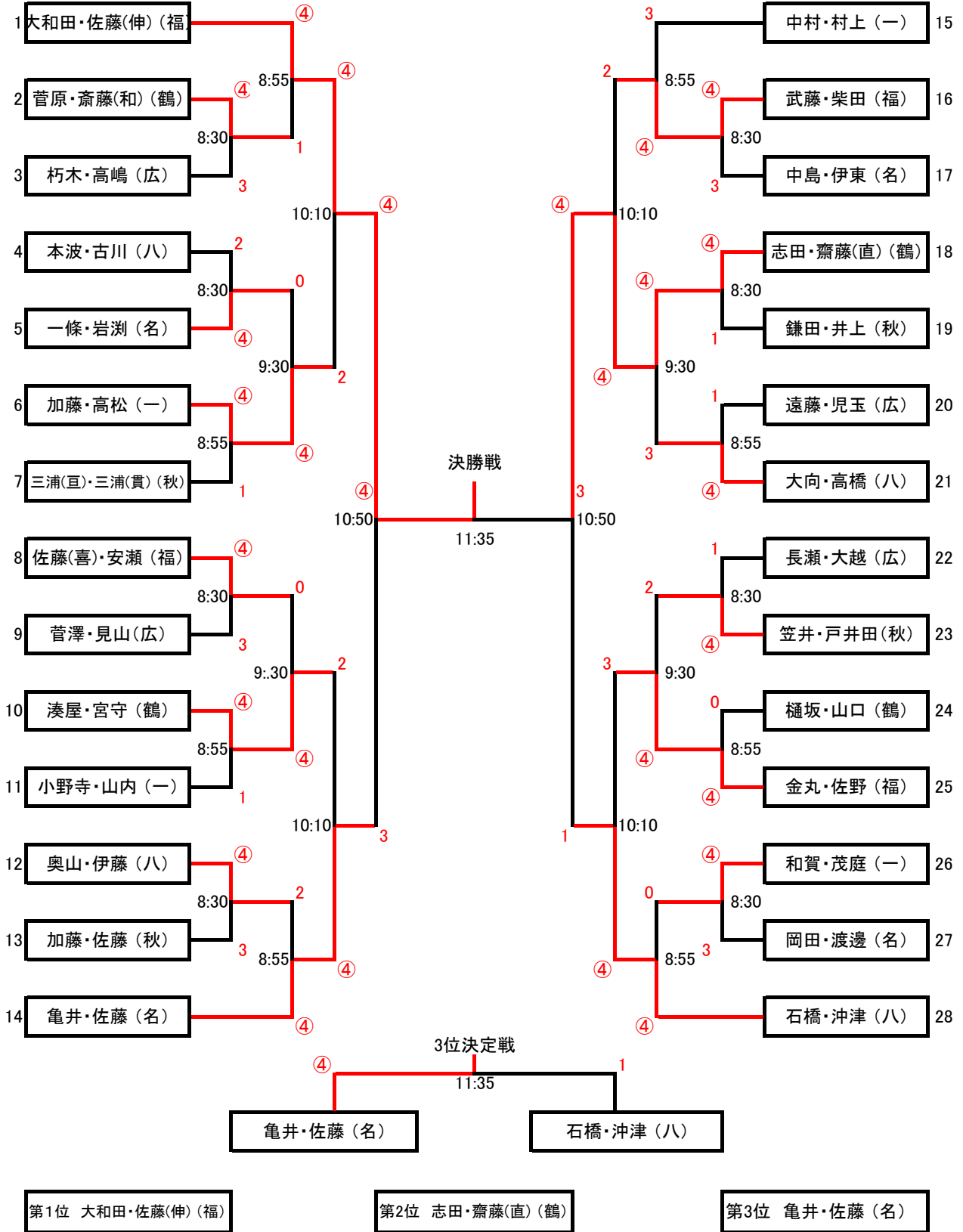
| 学校名 | 鶴岡 | 仙台広瀬 | 一関 | 秋田 | 勝敗 | 勝負組数 | 得失ゲーム差 | 順位 |
|--------|----|------|----|----|-------|------|--------|----|
| D 鶴岡 | - | ② | 1 | ③ | 2 - 1 | - | - | 2 |
| E 仙台広瀬 | 1 | - | 0 | ② | 1 - 2 | - | - | 3 |
| F 一関 | ② | ③ | - | ③ | 3 - 0 | - | - | 1 |
| G 秋田 | 0 | 1 | 0 | - | 0 - 3 | - | - | 4 |

【決勝トーナメント】（6日）



(ソフトテニス)
【男子個人戦】(7日)小真木原テニスコート

7日



[ソフトテニス]

【女子個人戦】（6日）晴天時：小真木原テニスコート

雨天時：庄内町第2屋内多目的運動場

Aブロック

| ペア (学校名) | A1 | A2 | A3 | 得失差 | 順位 |
|----------------|----|----|----|-----|----|
| A1 今野 ・ 小杉 (鶴) | / | ④ | ④ | | 1 |
| A2 田中 ・ 島守 (八) | 2 | / | 2 | | 3 |
| A3 本田 ・ 関端 (福) | 0 | ④ | / | | 2 |

Bブロック

| ペア (学校名) | B1 | B2 | B3 | B4 | 得失差 | 順位 |
|-------------------|----|----|----|----|-----|----|
| B1 小野 ・ 千葉 (一) | / | ④ | ④ | ④ | | 1 |
| B2 西内 ・ 高橋 (福) | 0 | / | 0 | ④ | | 3 |
| B3 粒来 ・ 豊川 (八) | 1 | ④ | / | ④ | | 2 |
| B4 池田 ・ 佐藤(未) (鶴) | 1 | 0 | 2 | / | | 4 |

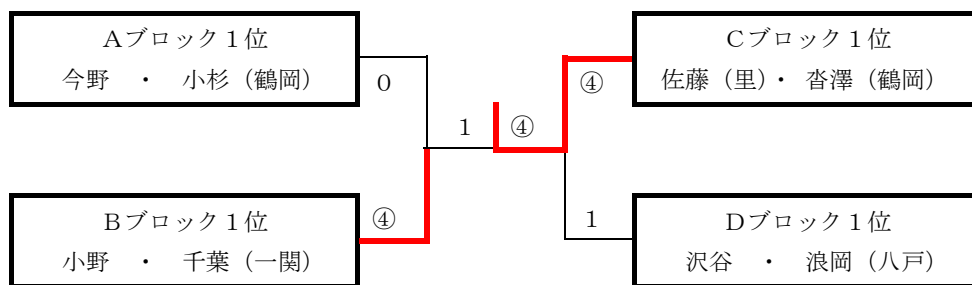
Cブロック

| ペア (学校名) | C1 | C2 | C3 | 得失差 | 順位 |
|-------------------|----|----|----|-----|----|
| C1 佐藤(里) ・ 沓澤 (鶴) | / | ④ | ④ | | 1 |
| C2 坂下 ・ 石井 (福) | 0 | / | ④ | | 2 |
| C3 高橋 ・ 筑後 (一) | 1 | 0 | / | | 3 |

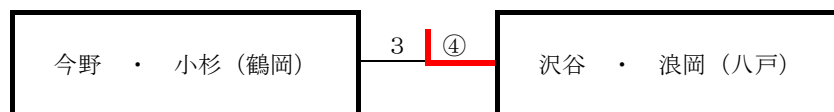
Dブロック

| ペア (学校名) | D1 | D2 | D3 | 得失差 | 順位 |
|----------------|----|----|----|-----|----|
| D1 沢谷 ・ 浪岡 (八) | / | ④ | ④ | | 1 |
| D2 須藤 ・ 菅原 (一) | 2 | / | 3 | | 3 |
| D3 岩月 ・ 井上 (広) | 1 | ④ | / | | 2 |

[決勝トーナメント]



[3位決定戦]



| | | | | | |
|-----|---------------|-----|------------|-----|------------|
| 第1位 | 佐藤(里)・沓澤 (鶴岡) | 第2位 | 小野・千葉 (一関) | 第3位 | 沢谷・浪岡 (八戸) |
|-----|---------------|-----|------------|-----|------------|